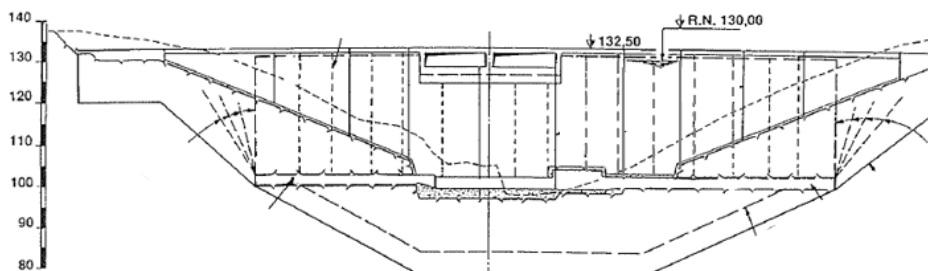


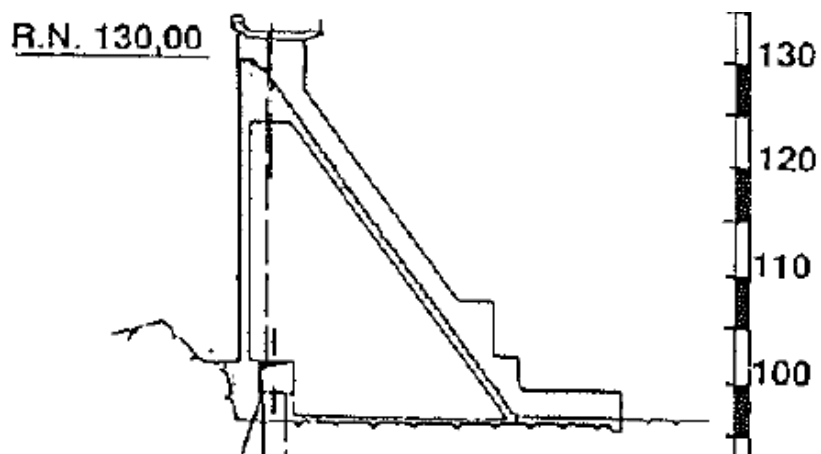
# Barrage de la Touche Poupard



© Photo SPL des eaux de la Touche Poupard



Coupe longitudinale vue d'aval



Coupe type plot évacuateur

### Nom du barrage

Nom de la retenue  
Rivière  
Ville proche/Département  
Maître d'Ouvrage  
But principal (autre)  
Type de barrage  
Fondation, type et nature

Maître d'œuvre/Bureau Etudes

Entrepreneur

### Touche Poupard

Touche Poupard  
Chambon  
St Maixent l'école/Deux Sèvres  
Département Deux-Sèvres (O)

### S(ICR)

**PG(RCC) fc**  
R quartzite amphibolique

Tractebel Coyne et Belier

BEC Bonnet fournisseur Sorem



© Photo Bec Frères

### Données techniques

Hauteur sur fondation	36,5 m
Longueur en crête	200 m
Volume du barrage (R+B)	(B) 47 000 m <sup>3</sup>
Volume de la retenue à RN	15 hm <sup>3</sup>
Surface de la retenue à RN	1,46 km <sup>2</sup>
Surface du bassin versant	55 km <sup>2</sup>
Qmax évacuateur à PHE	126 m <sup>3</sup> /s
Type d'évacuateur de crue	L + coursier en marches d'escalier
PHE = RN + 1,5 m	
Qmax vidange de fond à RN	18 m <sup>3</sup> /s
Cote de la RN	130 NGF
Cote de la crête du barrage	132,6 NGF

### Comportement du barrage

Déplacement horizontal	M
Tassement	6M
Débit percolation	M < 1 L/s

### Historique

Période de construction	09/1993-12/1995
Autres travaux dates	1999
Type de travaux supplémentaires	Ajout pertuis au niveau 113 NGF
Raisons des travaux supplémentaires	Qualité eau
Particularités	U



Tour de prise d'eau



©Photos SPL des eaux

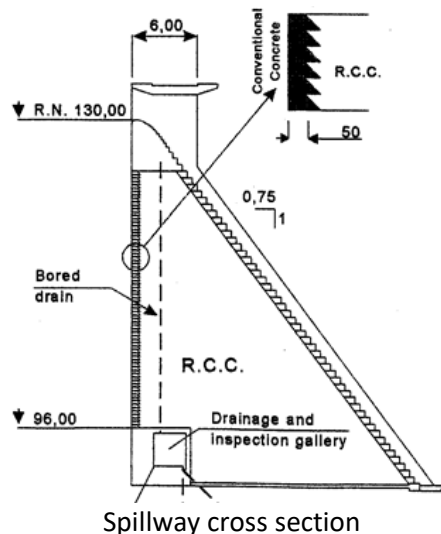
### Situation







© Photo SPL des eaux de la Touche Poupard



Spillway cross section

**Dam name**

Name of reservoir  
 River  
 Nearest town/Department  
 Owner  
 Main purpose (other)  
 Dam type  
 Foundation, rock type

**Touche Poupard**

Touche Poupard  
 Chambon  
 St Maixent l'école/Deux Sèvres  
 Département Deux-Sèvres (O)  
**S (ICR)**  
**PG(RCC) fc**  
 R quartzite amphibole

Engineer/Consultant  
 Contractor

Tractebel Coyne et Belier  
 BEC Bonnet fournier Sorem



© Photo SPL des eaux de la Touche Poupard

**Technical data**

Height above foundation 36,5 m  
 Length at crest 200 m  
 Dam volume (F+C) (C) 47 000 m<sup>3</sup>  
 Reservoir capacity at NWL 15 hm<sup>3</sup>

Reservoir area at NWL 1,46 km<sup>2</sup>  
 Catchment area 55 km<sup>2</sup>  
 QmaxSpillway at MWL 126 m<sup>3</sup>/s  
 Spillway type L + Stepped chute  
 MWL = NWL + 1,5 m  
 Qmax Bottom outlet at NWL 18 m<sup>3</sup>/s  
 Normal Water Level (NWL) 130 m a.s.l.  
 Dam crest Elevation 132,6 m a.s.l.

**Dam behavior**

Horizontal displacement M  
 Vertical displacement 6M  
 Leakage capacity at NWL M < 1 L/s

**History**

Construction Period 09/1993-12/1995  
 Additional works date 1999  
 Type of additional works Additional sluice at El. 113  
 Reasons of additional works Water quality  
 Special features U



© Photo Coyne et Bellier



© Photo Coyne et Bellier

**Location**



## **Références bibliographiques :**

Goubet A. et al. (1992). – Evacuateurs en marche d'escalier. *La Houille Blanche*, **Vol. 2-3**:159-162  
<https://doi.org/10.1051/lhb/1992013>

Martin J. P. et al. (1994). – Le barrage de la Touche Poupard sur le Chambon (Deux-Sèvres). *Revue Travaux*, n° **702**:18-27

Pichavant P. et al. (1995) – Le barrage de la Touche Poupard sur le Chambon (Deux-Sèvres) – Le Choix. *CFBR Colloque Technique Le Projet National BaCaRa : Bilan et discussions*. Paris, :109-123

Becue J. P. et al. (1999). Behaviour of some RCC dams built between 1987 and 1994. *3<sup>rd</sup> RCC International Symposium*. Chengdu, **Vol. 2 6-93**:933-949

© Comité Français des Barrages et Réservoirs – <https://barrages-cfbr.eu/> - CFBR 2022

Cette monographie est sous licence Creative Commons Attribution - Pas d'Utilisation Commerciale - Partage dans les Mêmes Conditions 3.0 France. Pour accéder à une copie de cette licence, merci de vous rendre à l'adresse suivante <https://creativecommons.org/licenses/by-nc-nd/3.0/fr>.

This monograph is licensed under a Creative Commons Attribution-NonCommercial-ShareAlike 3.0 License. To access a copy of this license, please go to the following address <https://creativecommons.org/licenses/by-nc-nd/3.0>.

